



CLV

пневматический
гайковёрт
с дистанционным
управлением

[®]
alkitronic

Области применения

- Пневматические гайковёрты для крутящих моментов до 3,460 Nm
- Одновременное автоматическое затягивание нескольких резьбовых соединений.
- Идеальный инструмент для работы во взрывоопасных средах

Преимущества

- Перманентно повышают качество соединения при непрерывном вращении квадратного привода.
- Одновременная затяжка крест-накрест с несколькими гайковёртами **alkitronic® CLV** на одинаковый крутящий момент
- Удобный пульт ДУ для право-левого вращения.
- Низкий уровень шума значения за счет дополнительных звукопоглощающих элементов

Особенности alkitronic®

- Универсальный пневмоблок для пневматических приводов по конкретным требованиям
- Надежный пневматический привод с помощью современных высокопроизводительных передач, надежно используется во всем мире
- **alkitronic® CLV дистанционные системы** -одновременное затягивание с одной, двумя, тремя либо четырьмя гайковёртами.



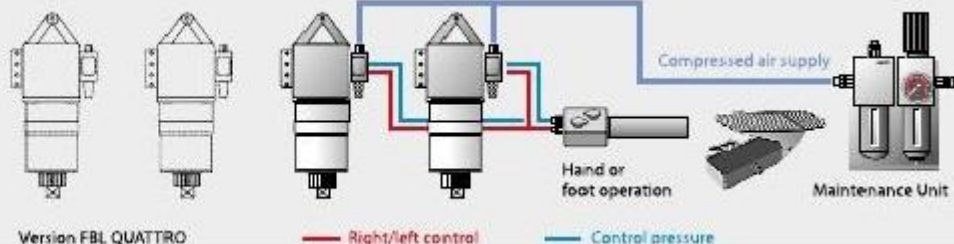
alkitronic® CLV дистанционные системы

Схема:

FBL DUO для двух **CLV** ключей

FBL QUATTRO версия для четырех ключей

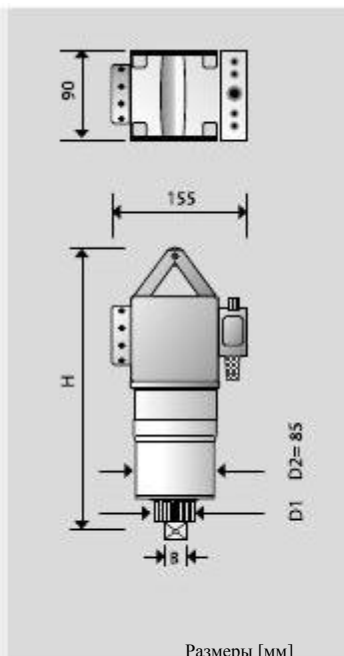
CLV мультипликаторы подробнее по запросу



Технические характеристики: Модели **CLV**

Тип		CLV 15	CLV 25	CLV 35	CLV 45	CLV 75	CLV 95	CLV 135	CLV 175	CLV 255	CLV 315
Крутящий момент	Нм	60-220	90-280	130-400	160-500	300-900	360-1100	490-1450	650-1900	900-2700	1200-3500
Приводной квадрат	В	1/2" / 3/4"	1/2" / 3/4"	3/4"	3/4"	3/4"	3/4"	1"	1"	1"	1"
Диаметр	D ₁ мм	41	41	41	41	41	41	54	54	54	54
Высота	L мм	296	296	296	296	318	318	320	340	372	372
Вес без упора DMA	кг	5.5	5.5	6	6	6.5	6.5	6.5	6.5	7	7
Скорость	об/мин	60	38	34	27	19	13	9	7	6	4

*) при откручивании резьбы может потребоваться крутящий момент до 20% выше (момент срыва). Мы проконсультируем Вас при выборе.



Спецификация

Предварительным условием для оптимальной работы и для достижения заданных моментов является наличие давления воздуха от 2 до 7 бар и скорость подачи прилб. 10-15 л/сек. Крутящий момент регулируется подачей воздуха на лубрикатор. Точность крутящего момента зависит от стабильности подачи воздуха в системе.

Комплектующие:

лубрикатор с фильтром, регулятором, смазкой и шлангом 5м вкл. автоматические муфты



alki TECHNIK GmbH оставляет за собой право вносить технические изменения без предварительного уведомления



alkitronic® CLV работа на сборочном конвейере. Автоматическая затяжка с пультом дистанционного управления

alkitronic®

TORQUE POWER WORLDWIDE

alkitronic® products
Made in Germany by

alki TECHNIK GmbH

Разработка.
Производство. Сбыт

Unterlettenweg 4
D-85051 Ingolstadt

fon +49 841 97499-0
fax +49 841 97499-90

info@alkitronic.com
www.alkitronic.com