

EAB/CLB

Очиститель
резьбы



[®]
Alkitronic

Быстро, легко, тщательно

Область применения

- Важно! Загрязнение и коррозия резьбы влияют на точность крутящего момента.
- Очиститель резьбы **alkitronic®** тщательно очищает резьбу болтов и гаек.
- Предлагаем Вам с аккумуляторным и пневматическим приводами: **alkitronic® EAB** и **alkitronic® CLB**.
- Применяются для работ по техническому обслуживанию во всех отраслях производства: общее машиностроение, автомобильная, химическая промышленность, горное и металлургическое производство. Техническое обслуживание: транспорт, электростанции, морское/тяжелое машиностроение, металлоконструкции, строительство зданий и т.д.

Преимущества

- Обеспечивает быструю очистку от загрязнений и ржавчины по сравнению с традиционными методами.
- Сменные щетки, изготовленные из стали облегчают очистку резьбы различных размеров.
- Безопасная, быстрая и равномерная очистка без повреждения резьбовых поверхностей.
- Эргономичный и простой в эксплуатации.

Особенности **alkitronic®**

alkitronic® EAB

- Комфортен для работы: малый вес и эргономичный дизайн, безшумный.
- Высокая производительность: два комплекта батареи обеспечивает большее количество циклов очистки.
- Высокопрочный противоударный корпус : корпус двигателя изготовлен из специального ударопрочного и устойчивого к коррозии полимера.
- Всегда под рукой и готов к работе: удобен для работы в труднодоступных местах и при отсутствии источника электроэнергии

alkitronic® CLB

- неразрушимый: прочный алюминиевый корпус с пневматическим приводом, проверенный временем
- простое включение и переключение хода вправо/влево одним пальцем.



alkitronic® EAB батареи

Встроенная электроника защищена от перезарядки и полной разрядки батареи. Светодиодный индикатор состояния заряда встроена на батарее.



В составе комплектующих:

2 аккумуляторных блока Li-ion 18 V 5.2 A, включая зарядное устройство.

alkitronic® CLB

Скорость регулируется с помощью регулятора давления на пневмоблоке



Комплектация пневмоблока:

лубрикатор с фильтром, регулятор, смазка, шланг 5 м в комплекте с автоматической муфтой.

Информация о продукте **alkitronic® CLB**

Для оптимальной работы является наличие давления воздуха от 2 до 7 бар и скорость подачи воздуха прилб. 10-15 л/сек.





Аксессуары / Технические характеристики

Щетки и направляющие диски

Щетки для наружной резьбы (6 щеток). Опционально возможно изготовление щеток из латуни

Резьба ϕ	Тип	Артикул
16-18 мм	Сталь щетки - 1.4401	18006
	Направляющий диск	18026
20-24 мм	Сталь щетки -1.4401	18005
	Направляющий диск	18025
27-30 мм	Сталь щетки -1.4401	18004
	Направляющий диск	18024
33-36 мм	Сталь щетки -1.4401	18003
	Направляющий диск	18023
39-42 мм	Сталь щетки -1.4401	18002
	Направляющий диск	18022
45-48 мм	Сталь щетки -1.4401	18001
	Направляющий диск	18021

Комплект щеток

6 комплектов щеток для 6 размеров наружной резьбы включая 4 направляющих диска.

Резьба ϕ	Тип	Артикул
16-48 мм	Сталь щетки -ST-1.4401	18010

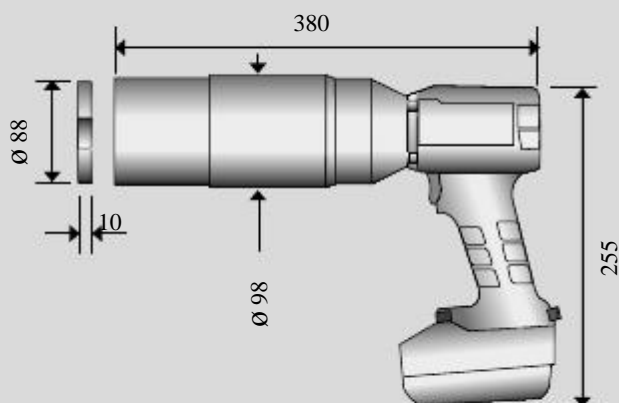
alkitronic® Очиститель резьбы

Тип	Привод	Артикул	Размер
EAB	Аккумуляторный	18050	135 мм
CLB	Пневматический	18061	135 мм

Щетки для очистки внутренней резьбы

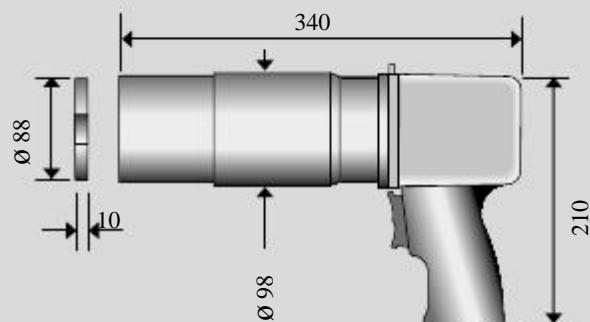
Тип	Артикул
Конусная щетка Сталь -1.4401	18041
Направляющий диск	18042

alkitronic® EAB



Размеры [мм]

alkitronic® CLB



Размеры [мм]

alkitronic® предлагает все приводные системы.

Выборка из нашей производственной программы:

✓ ЭЛЕКТРИЧЕСКИЕ



✓ ПНЕВМАТИЧЕСКИЕ



✓ ГИДРАВЛИЧЕСКИЕ



✓ РУЧНЫЕ



alkitronic®

ВАШИ ПЛЮСЫ ДЛЯ УМНОЖЕНИЯ РЕЗУЛЬТАТОВ

Более высокое качество

Первоклассное производство
Использование высококачественных материалов
Длительный срок службы изделия
30-летний опыт в технологии резьбовых соединений
Сделано в Германии — Международные патенты

Более высокая точность

Точные, отвечающие требованиям Заказчика, крутящие моменты
Высокая точность воспроизведения
Надежность при продолжительной нагрузке
Документация по резьбовым соединениям
Автоматика отключения



Более высокая производительность

Быстрая затяжка без последующих работ
Отсутствие отказов, обусловленных внешней средой (IP54, ATEX)
Высокая безопасность труда
Простое обслуживание — быстрое освоение работы
Неприхотливый и экономичный

Улучшенный сервис

Техническая консультация на месте
Предложения по подготовке и обучению
Заводская калибровка и сертификация
Поддержка срока эксплуатации
Услуги по запчастям и ремонту

TORQUE POWER WORLDWIDE

alki TECHNIK GmbH
Development, Production and Distribution of Bolting Systems

Unterlettenweg 4 – 85051 Ingolstadt/Germany – fon +49 841 97499-0 – fax +49 841 97499-90
info@alkitronic.com – www.alkitronic.com