

EAF

Аккумуляторный гайковёрт



Области применения

- **alkitronic® EAF:** Аккумуляторный автоматический 2-х скоростной гайковерт с крутящим моментом от 160 Нм до 6000 Нм
Максимальная скорость закручивания в скоростном режиме, силовой режим для достижения высоких крутящих моментов.
- **Мобильный и портативный:** Компактный дизайн для удобной работы в ограниченном пространстве автономно от электросети.
- **Высокоэффективность:** Быстрое и простое переключение передач, большой диапазон крутящего момента - вы можете выбрать один из 22 значений крутящего момента.

Преимущества

- **Встроенная функция автоматического отвода упора:** Функция автоматического отвода упора обеспечивает быстрое и безопасное «освобождение» реакционного упора **DMA**, а также снимает напряжения в редукторе.
- **Низкие эксплуатационные расходы:** Износостойкий, синхронный безщеточный двигатель не требует технического обслуживания.
- **Безопасность:** Низкий вес, эргономичный дизайн, низкий уровень шума, защита от повышенной шумности не требуется.
- **Высокая производительность:** Два литий-ионных аккумулятора обеспечивают до 360 операций без подзарядки. Каждая батарея снабжена светодиодным индикатором уровня заряда.
- **Высокая точность достижения крутящего момента даже при низком заряде аккумулятора, благодаря электронному контролю**

Особенности alkitronic

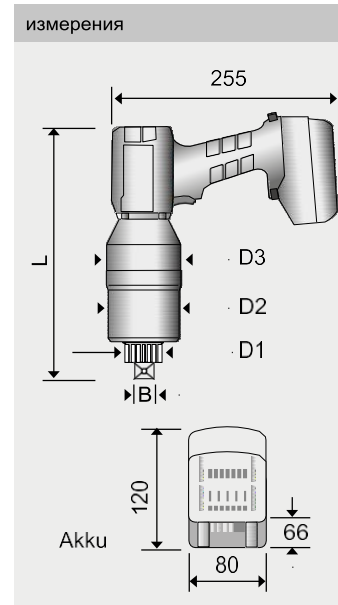
- **Прочная конструкция** корпуса из специального полимера, предохраняет от ударов и коррозионного разрушения.
- **Интеллектуальная система энергообеспечения:** Электроника защищает ячейки батареи от перезаряда и глубокого разряда. Охлаждение Аккумуляторной батареи во время зарядки уменьшает время зарядки и увеличивает максимальную производительность и долговечность.



Технические данные

Тип		EAF2 / 80	EAF2 / 150	EAF2 / 200	EAF2 / 280	EAF2 / 300	EAF2 / 400	EAF2 / 600
Диапазон крутящего момента	Nm	160-850	260-1400	300-2200	350-2800	370-3200	450-4100	600-6000
	lbf.ft	120-625	190-1035	220-1625	260-2065	275-2360	330-3025	445-4430
Площадь привода	B	3/4	3/4	1	1	1	1 1/2	1 1/2
Диаметр	D 1 мм	41	41	54	54	72	72	72
Диаметр	D 2 мм	85	85	85	85	93	93	109
Диаметр	D 3 мм	88	88	88	88	97	97	109
Длина	L мм	295	295	320	350	370	370	380
Вес без DMA	кг	5,6	5,6	6,4	7,5	7,5	9,2	9,0
Скорость 1 (холост) оборотов в мин		8,0	4,0	3,0	1,8	1,5	1,5	0,8
Скорость 2 (холост) оборотов в мин		26,0	14,0	10,0	6,5	6,0	5,4	3,0

При откручивании резьбы может потребоваться крутящий момент до 20% выше (момент срыва)



alkitronic®
HOME OF TORQUE POWER

alkitronic®
made in Germany By
AlkiTechnik GmbH
Unterlettenweg 4
85051 Ingolstadt
www.alkitronic.com